

Voraussetzungen für den Einbau:

Das Schloss / der Gegenkasten muss für die Aufnahme eines Drehschaltkontaktes vorgerichtet sein. Nussvierkant 9mm. Es muss ausreichend Platz für den Drehschaltkontakt im Profil sein. Die einwandfreie Rückstellfunktion von Schlossnuss und Falle muss gewährleistet sein. Die Kabel müssen so verlegt werden können, dass sie in keiner Türstellung geknickt oder beschädigt werden (auch auf Kabelübergang an der Bandseite achten).

Montage:

Die Montage muss von einem Fachbetrieb ausgeführt werden.

Die Elektroinstallationen müssen von einem Elektrofachbetrieb ausgeführt werden.

Achtung:

Bei Verwendung an Brand- und Rauchschutztüren müssen die jeweiligen länderspezifischen Vorschriften eingehalten werden.

Bei der Verwendung des Drehschaltkontaktes in Verbindung mit einem elektrischen Drehflügelantrieb empfehlen wir den Einsatz einer Riegelüberwachung.

Ausfräsung für Drehschaltkontakt

Achtung:

Beschlagschrauben dürfen nicht auf den Drehschaltkontakt drücken!

Es muss für den Drehschaltkontakt genug Platz im Profil sein!

Andernfalls muss ein Langschild verwendet werden!

Prerequisites for fitting:

The lock / the panic keep must be adapted to accept a rotary switch contact. 9mm square follower.

There must be sufficient room for the rotary switch contact in the profile. The faultless return action of follower and latch bolt must be ensured.

The wiring must be fitted so that it cannot be cracked or damaged by the door in any position (take care with the transfer on the hinge side as well).

Assembly:

The assembly must be carried out by a specialised company.

The electrical installation must be carried out by a certified electrical contractor.

Warning:

For use on fire and smoke protection doors the requirements of relevant national legislation must be observed.

For use in conjunction with electronic swing door drives we recommended the use of a dead bolt monitoring device.

Cutout for rotary switch contact

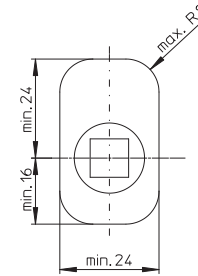
Attention:

Furniture screws may not bear against the rotary switch contact.

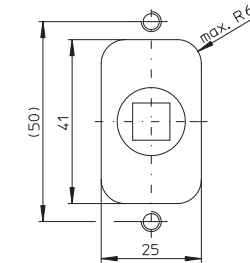
The rotary switch contact must have enough space in the profile.

Otherwise a longset plate must be used.

Langschild / Longset plate



Rosettenbefestigung (50mm Abstand) / Rose fixing (distance 50mm)



Montage

- Überprüfen ob alle Voraussetzungen für den Einbau erfüllt sind
- Türprofil für die Aufnahme des Drehschaltkontaktes ggf. Nacharbeiten
- Anschlusskabel verlegen
- Mit Durchgangsprüfer Schaltpunkt kontrollieren
- Einsteckschloss / Gegenkasten in die Schlosstasche einsetzen und befestigen
- Anschlusskabel anschließen und Drehschaltkontakt mit der mitgelieferten Schraube am Schlosskasten / Gegenkasten befestigen
- Beschlag montieren
- Demontage erfolgt in umgekehrter Reihenfolge

Achtung: Beschlagschrauben dürfen nicht auf den Drehschaltkontakt oder auf den Schlosskasten drücken!

Achtung: Anschlusskabel nicht beschädigen oder knicken!

Achtung: Auf die richtige Lage des Pfeils auf dem Drehkörper achten!

Achtung: Funktionsteile dürfen nicht beeinträchtigt werden!

Assembly

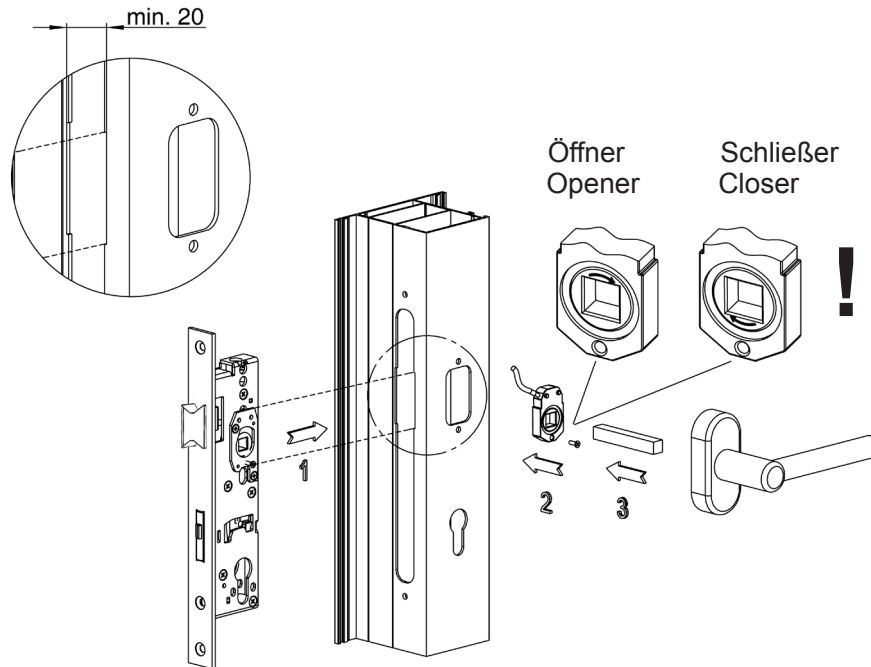
- check that all prerequisites for fitting are complied with
- if necessary alter the door profile for fitting the rotary switch contact
- install the connecting lead
- test the switch point with a continuity tester
- insert the mortise lock / panic keep into the mortise and attach
- connect the lead and affix the rotary switch contact to the lock case / panic keep with the screw supplied
- attach the fitting
- disassembly is done in the reverse sequence

Warning: The fitting screws must not press on the rotary switch contact or the lock case!

Warning: Do not damage or crack the connecting lead!

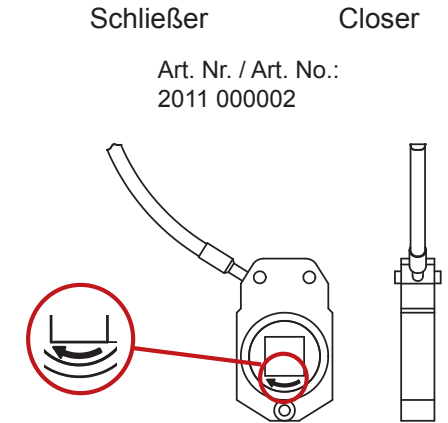
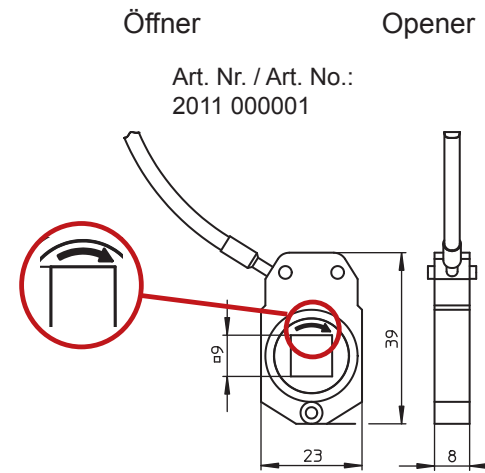
Warning: Take care that the arrow on the rotor is in the correct position!

Warning: Moving parts must not be obstructed!



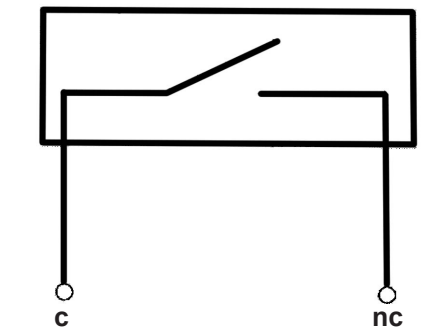
**Montage- und Installations-
anleitung
Drehschaltkontakt
„Nussüberwachung“**

**Assembly and installation
instructions
Rotary switch contact
„Follower monitoring device“**

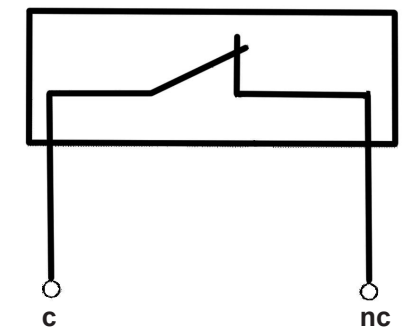


Kontaktbelastung / contact load
max. 28V DC, 35 mA

Kontaktbelastung / contact load
max. 28V DC, 35 mA



weiß/white grün/green



weiß/white grün/green

Technische Daten

Nussgröße: 9 mm
Schaltfunktion: Öffner Art.-Nr. 2011 000001
Schließer Art.-Nr. 2011 000002
Stromstärke: 35mA (max)

Bei induktiver Belastung Freilaufdiode einsetzen!

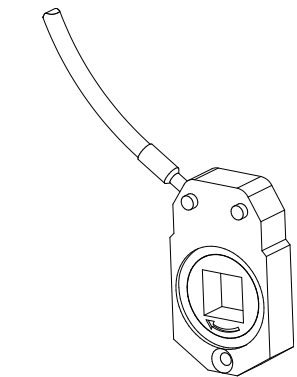
Anschlusskabel: 8 m

Technical data

Follower: 9 mm
Switching function: Opener Art. No. 2011 000001
Closer Art. No. 2011 000002
Current: 35mA (max)

In case of inductive load place a recovery diode!

Connecting cable: 8 m



Technische Änderungen vorbehalten.
Leaving technical details.